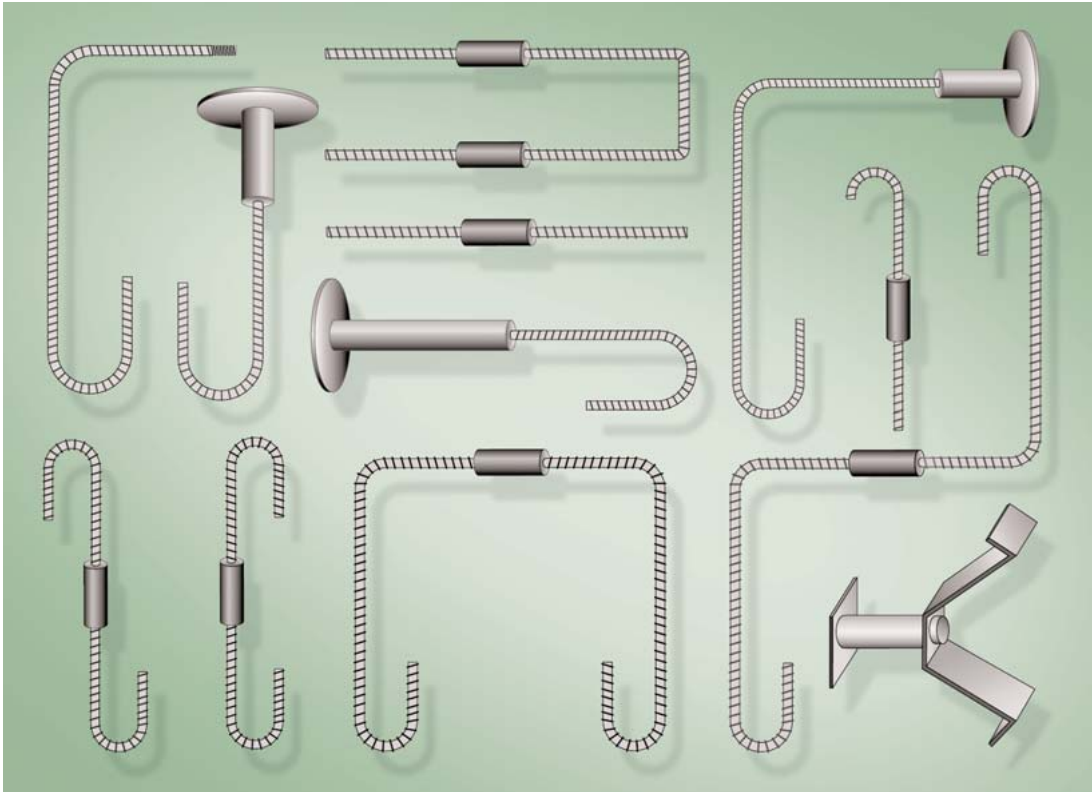


Zuganker Tirants

Stand: 10.08



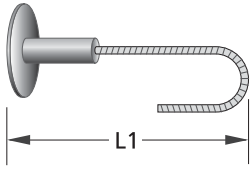
Einfach und schnell zu verarbeiten, mit den ein- oder zweiteiligen Zuganker haben Sie die Zugkräfte im Griff.

ANKABA Anker-technik
und Bauhandel AG
Zürichstrasse 38a
CH-8306 Brüttsellen
Tel. 044 807 17 17
Fax 044 807 17 18
info@ankaba.ch
www.ankaba.ch

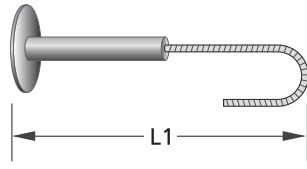


Zweiteilige Zuganker/Triants en deux parties

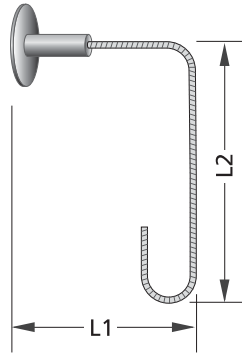
Typ/Type Z A



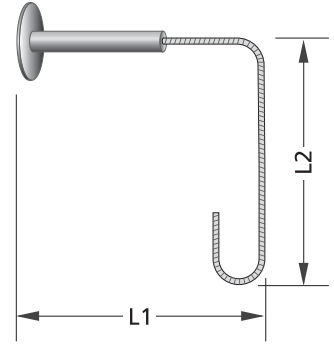
Typ/Type Z B



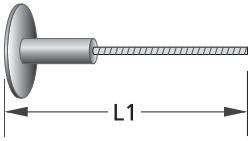
Typ/Type Z C



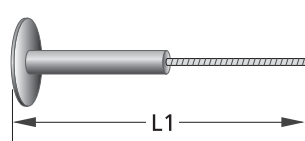
Typ/Type Z D



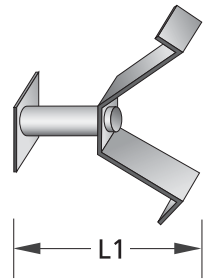
Typ/Type Z I



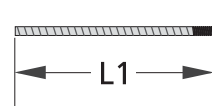
Typ/Type Z J



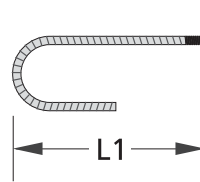
Typ/Type Z E



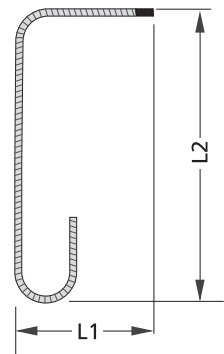
Typ/Type Z H



Typ/Type Z F

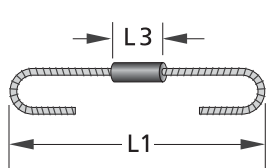


Typ/Type Z G

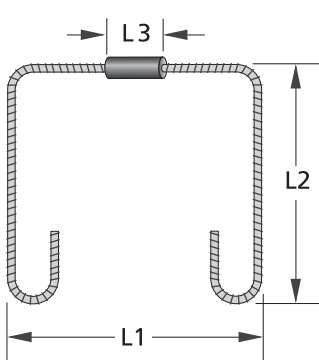


Einteilige Zuganker/Triants en une partie

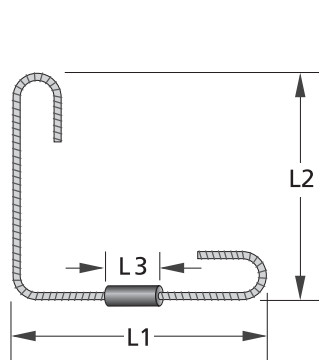
Typ/Type AS



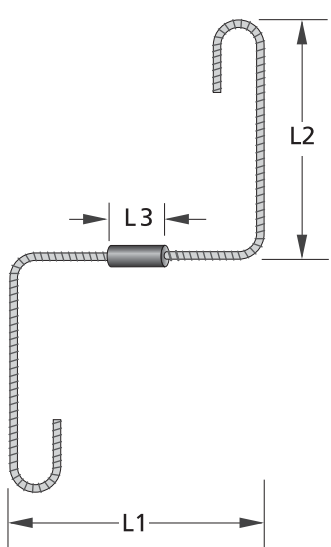
Typ/Type CS



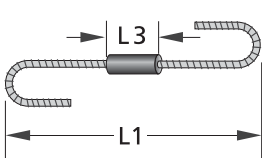
Typ/Type ES



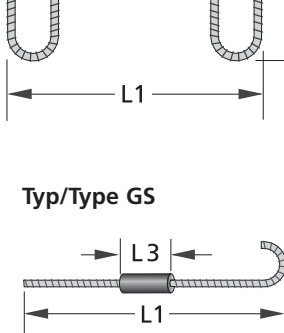
Typ/Type DS



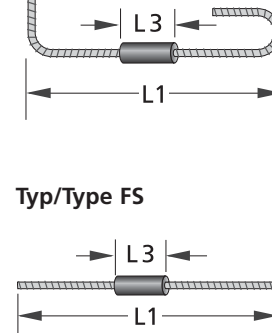
Typ/Type BS



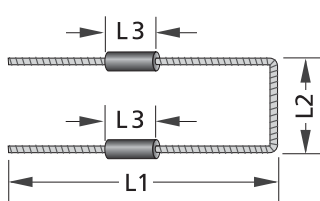
Typ/Type GS



Typ/Type FS



Typ/Type HS



Alle Ankertypen sind in folgenden Stahlqualitäten lieferbar:
1.4301, 1.4362, 1.4429, 1.4462, 1.4529, 1.4571