

Trapezblechbefestigung JT B

Zulassung Nr. Z-21.4-161
Geltungsdauer bis 1. Si [i gh201-



JORDAHL®
anchored in quality

Allgemeine bauaufsichtliche Zulassung

Zulassungsstelle für Bauprodukte und Bauarten Bautechnisches Prüfamts

Eine vom Bund und den Ländern
gemeinsam getragene Anstalt des öffentlichen Rechts
Mitglied der EOTA, der UEAtc und der WFTAO

Datum: 25.07.2014 Geschäftszeichen: I 25-1.21.4-6/14

Zulassungsnummer:
Z-21.4-161

Antragsteller:
JORDAHL GmbH
Nobelstraße 51
12057 Berlin

Geltungsdauer
vom: **1. August 2014**
bis: **1. August 2019**

Zulassungsgegenstand:
JORDAHL-Trapezblechbefestigungsschienen Typ JTB

Der oben genannte Zulassungsgegenstand wird hiermit allgemein bauaufsichtlich zugelassen.
Diese allgemeine bauaufsichtliche Zulassung umfasst sechs Seiten und sechs Anlagen.
Der Gegenstand ist erstmals am 10. Dezember 1979 allgemein bauaufsichtlich zugelassen worden.

DIBt

I ALLGEMEINE BESTIMMUNGEN

- 1 Mit der allgemeinen bauaufsichtlichen Zulassung ist die Verwendbarkeit bzw. Anwendbarkeit des Zulassungsgegenstandes im Sinne der Landesbauordnungen nachgewiesen.
- 2 Sofern in der allgemeinen bauaufsichtlichen Zulassung Anforderungen an die besondere Sachkunde und Erfahrung der mit der Herstellung von Bauprodukten und Bauarten betrauten Personen nach den § 17 Abs. 5 Musterbauordnung entsprechenden Länderregelungen gestellt werden, ist zu beachten, dass diese Sachkunde und Erfahrung auch durch gleichwertige Nachweise anderer Mitgliedstaaten der Europäischen Union belegt werden kann. Dies gilt ggf. auch für im Rahmen des Abkommens über den Europäischen Wirtschaftsraum (EWR) oder anderer bilateraler Abkommen vorgelegte gleichwertige Nachweise.
- 3 Die allgemeine bauaufsichtliche Zulassung ersetzt nicht die für die Durchführung von Bauvorhaben gesetzlich vorgeschriebenen Genehmigungen, Zustimmungen und Bescheinigungen.
- 4 Die allgemeine bauaufsichtliche Zulassung wird unbeschadet der Rechte Dritter, insbesondere privater Schutzrechte, erteilt.
- 5 Hersteller und Vertreiber des Zulassungsgegenstandes haben, unbeschadet weiter gehender Regelungen in den "Besonderen Bestimmungen", dem Verwender bzw. Anwender des Zulassungsgegenstandes Kopien der allgemeinen bauaufsichtlichen Zulassung zur Verfügung zu stellen und darauf hinzuweisen, dass die allgemeine bauaufsichtliche Zulassung an der Verwendungsstelle vorliegen muss. Auf Anforderung sind den beteiligten Behörden Kopien der allgemeinen bauaufsichtlichen Zulassung zur Verfügung zu stellen.
- 6 Die allgemeine bauaufsichtliche Zulassung darf nur vollständig vervielfältigt werden. Eine auszugsweise Veröffentlichung bedarf der Zustimmung des Deutschen Instituts für Bautechnik. Texte und Zeichnungen von Werbeschriften dürfen der allgemeinen bauaufsichtlichen Zulassung nicht widersprechen. Übersetzungen der allgemeinen bauaufsichtlichen Zulassung müssen den Hinweis "Vom Deutschen Institut für Bautechnik nicht geprüfte Übersetzung der deutschen Originalfassung" enthalten.
- 7 Die allgemeine bauaufsichtliche Zulassung wird widerruflich erteilt. Die Bestimmungen der allgemeinen bauaufsichtlichen Zulassung können nachträglich ergänzt und geändert werden, insbesondere, wenn neue technische Erkenntnisse dies erfordern.

II BESONDERE BESTIMMUNGEN

1 Zulassungsgegenstand und Anwendungsbereich

1.1 Zulassungsgegenstand

Die JORDAHL-Trapezblechbefestigungsschiene JTB besteht aus einer U-förmigen Schiene mit mindestens zwei angeschweißten Ankern/Ankerpaaren, die sich in der Ausführung wie folgt unterscheiden:

- Typ AR: Einzelanker als Schlaufenanker aus Rundstahl $\varnothing 5$
- Typ BR: Ankerpaar als Bolzenanker aus Rundstahl $\varnothing 6$

Die Trapezblechbefestigungsschiene besteht aus feuerverzinktem Stahl oder aus nichtrostendem Stahl.

An auf der Baustelle abgelängten Schienen in der Ausführung feuerverzinkter Stahl können nachträglich Endanker (Typ EA, EB) mit Bohrschrauben angebracht werden.

Die Schiene wird oberflächenbündig einbetoniert.

Auf der Anlage 1 ist die Schiene im eingebauten Zustand dargestellt.

1.2 Anwendungsbereich

Die Trapezblechbefestigungsschiene darf zur Befestigung von Stahltrapezprofilen unter statischer und quasi-statischer Belastung verwendet werden, sofern keine Anforderungen hinsichtlich der Feuerwiderstandsdauer an die Gesamtkonstruktion einschließlich der Schienen und Anker gestellt werden. Die Trapezblechbefestigungsschiene ist in Stahl- und Spannbetonbauteilen aus Normalbeton der Festigkeitsklasse von mindestens C20/25 nach DIN EN 206-1:2001-07 "Beton; Teil 1: Festlegung, Eigenschaften, Herstellung und Konformität" oberflächenbündig zu verankern.

Bei Verankerung im gerissenen Beton müssen die infolge Sprengwirkung auftretenden örtlichen Querzugspannungen durch zusätzliche Bewehrung aufgenommen werden, sofern nicht konstruktive Maßnahmen oder andere günstige Einflüsse (z. B. Querdruck) ein Aufspalten des Betons verhindern.

Die Trapezblechbefestigungsschiene aus verzinktem Stahl darf in Umgebungen verwendet werden, die der Korrosivitätskategorie C1 (unbedeutend), C2 (gering) oder C3 (mäßig) nach DIN EN ISO 12944-2:1998-07 zugeordnet werden können.

Die Trapezblechbefestigungsschiene aus nichtrostendem Stahl darf unter den Bedingungen der Korrosionswiderstandsklassen I bis III entsprechend der allgemeinen bauaufsichtlichen Zulassung Z-30.3-6 "Erzeugnisse, Verbindungsmittel und Bauteile aus nichtrostenden Stählen" verwendet werden.

2 Bestimmungen für das Bauprodukt

2.1 Eigenschaften und Zusammensetzung

Die Schienen und Anker müssen den Zeichnungen und Angaben der Anlagen entsprechen.

Die in dieser allgemeinen bauaufsichtlichen Zulassung nicht angegebenen Werkstoffkennwerte, Abmessungen und Toleranzen der Schienen und Anker müssen den beim Deutschen Institut für Bautechnik, bei der Zertifizierungsstelle und der fremdüberwachenden Stelle hinterlegten Angaben entsprechen.

Zusätzlich sind die Bestimmungen der allgemeinen bauaufsichtlichen Zulassung Nr. Z-30.3-6 "Erzeugnisse, Verbindungsmittel und Bauteile aus nichtrostenden Stählen" einzuhalten.

Die Bohrschrauben für die Befestigung der Endanker müssen den Anforderungen der DIN EN 15480:2000-02 in der Ausführung Stahl, galvanisch verzinkt nach DIN EN ISO 4042 entsprechen.

Die Schienen und Anker bestehen aus nichtbrennbaren Baustoffen der Klasse A nach DIN 4102-1:1998-05 "Brandverhalten von Baustoffen und Bauteilen; Baustoffe - Begriffe, Anforderungen und Prüfungen".

2.2 Herstellung und Kennzeichnung

2.2.1 Herstellung

Das Anschweißen der Anker an die Schiene ist im Werk vorzunehmen.

Für Verbindungen zwischen nichtrostenden Stählen sind die Besonderen Bestimmungen des Zulassungsbescheides "Erzeugnisse, Verbindungsmittel und Bauteile aus nichtrostenden Stählen" (Zul. Nr. Z-30.3-6) einzuhalten.

In Abhängigkeit von den Anforderungen, die für die Konstruktion festgelegt sind, gelten - in Abstimmung mit dem Tragwerksplaner und der Genehmigungsbehörde - für die Ausführung der Schweißnähte die Regelungen nach DIN 18800-7:2008-11 oder nach DIN EN 1090-2:2011-10.

2.2.2 Kennzeichnung

Jeder Lieferschein der Schienen muss vom Hersteller mit dem Übereinstimmungszeichen (Ü-Zeichen) nach den Übereinstimmungszeichen-Verordnungen der Länder gekennzeichnet werden. Zusätzlich sind auf dem Lieferschein das Werkzeichen, die Zulassungsnummer und die vollständige Bezeichnung der Schienen anzugeben.

Die Kennzeichnung darf nur erfolgen, wenn die Voraussetzungen nach Abschnitt 2.3 erfüllt sind.

Jede Schiene ist gemäß Anlage 2 zu kennzeichnen.

2.3 Übereinstimmungsnachweis

2.3.1 Allgemeines

Die Bestätigung der Übereinstimmung der Schienen mit den Bestimmungen dieser allgemeinen bauaufsichtlichen Zulassung muss für jedes Herstellwerk mit einem Übereinstimmungszertifikat auf der Grundlage einer werkseigenen Produktionskontrolle und einer regelmäßigen Fremdüberwachung einschließlich einer Erstprüfung der Schienen nach Maßgabe der folgenden Bestimmungen erfolgen.

Für die Erteilung des Übereinstimmungszertifikats und die Fremdüberwachung einschließlich der dabei durchzuführenden Produktprüfungen hat der Hersteller der Schienen eine hierfür anerkannte Zertifizierungsstelle sowie eine hierfür anerkannte Überwachungsstelle einzuschalten.

Die Erklärung, dass ein Übereinstimmungszertifikat erteilt ist, hat der Hersteller durch Kennzeichnung der Bauprodukte mit dem Übereinstimmungszeichen (Ü-Zeichen) unter Hinweis auf den Verwendungszweck abzugeben.

Dem Deutschen Institut für Bautechnik ist von der Zertifizierungsstelle eine Kopie des von ihr erteilten Übereinstimmungszertifikats zur Kenntnis zu geben.

2.3.2 Werkseigene Produktionskontrolle

In jedem Herstellwerk ist eine werkseigene Produktionskontrolle einzurichten und durchzuführen. Unter werkseigener Produktionskontrolle wird die vom Hersteller vorzunehmende kontinuierliche Überwachung der Produktion verstanden, mit der dieser sicherstellt, dass die von ihm hergestellten Bauprodukte den Bestimmungen dieser allgemeinen bauaufsichtlichen Zulassung entsprechen.

Für Umfang, Art und Häufigkeit der werkseigenen Produktionskontrolle ist der beim Deutschen Institut für Bautechnik und der fremdüberwachenden Stelle hinterlegte Prüfplan maßgebend.

Die Ergebnisse der werkseigenen Produktionskontrolle sind aufzuzeichnen und auszuwerten. Die Aufzeichnungen müssen mindestens folgende Angaben enthalten:

- Bezeichnung des Bauprodukts bzw. des Ausgangsmaterials und der Bestandteile
- Art der Kontrolle oder Prüfung
- Datum der Herstellung und der Prüfung des Bauprodukts bzw. des Ausgangsmaterials oder der Bestandteile
- Ergebnis der Kontrolle und Prüfungen und soweit zutreffend Vergleich mit den Anforderungen
- Unterschrift des für die werkseigene Produktionskontrolle Verantwortlichen

Die Aufzeichnungen sind mindestens fünf Jahre aufzubewahren und der für die Fremdüberwachung eingeschalteten Überwachungsstelle vorzulegen. Sie sind dem Deutschen Institut für Bautechnik und der zuständigen obersten Bauaufsichtsbehörde auf Verlangen vorzulegen.

Bei ungenügendem Prüfergebnis sind vom Hersteller unverzüglich die erforderlichen Maßnahmen zur Abstellung des Mangels zu treffen. Bauprodukte, die den Anforderungen nicht entsprechen, sind so zu handhaben, dass Verwechslungen mit übereinstimmenden ausgeschlossen werden. Nach Abstellung des Mangels ist - soweit technisch möglich und zum Nachweis der Mängelbeseitigung erforderlich - die bestehende Prüfung unverzüglich zu wiederholen.

2.3.3 Fremdüberwachung

In jedem Herstellwerk ist die werkseigene Produktionskontrolle durch eine Fremdüberwachung regelmäßig zu überprüfen, mindestens jedoch einmal jährlich.

Im Rahmen der Fremdüberwachung ist eine Erstprüfung der Schienen durchzuführen und es müssen auch Proben für Stichprobenprüfungen entnommen werden. Die Probenahme und Prüfungen obliegen jeweils der anerkannten Überwachungsstelle.

Für Umfang, Art und Häufigkeit der Fremdüberwachung ist der beim Deutschen Institut für Bautechnik und der fremdüberwachenden Stelle hinterlegte Prüfplan maßgebend.

Die Ergebnisse der Zertifizierung und Fremdüberwachung sind mindestens fünf Jahre aufzubewahren. Sie sind von der Zertifizierungsstelle bzw. der Überwachungsstelle dem Deutschen Institut für Bautechnik und der zuständigen obersten Bauaufsichtsbehörde auf Verlangen vorzulegen.

3 Bestimmungen für Entwurf und Bemessung

3.1 Entwurf

Die Verankerungen sind ingenieurmäßig zu planen. Unter Berücksichtigung der zu verankernden Lasten sind prüfbare Berechnungen und Konstruktionszeichnungen anzufertigen. Die Konstruktionszeichnungen müssen die genaue Lage, Größe und Länge der Schienen enthalten.

3.2 Bemessung

3.2.1 Allgemeines

Die Verankerungen sind ingenieurmäßig zu bemessen. Der Nachweis der unmittelbaren örtlichen Kraffeinleitung in den Beton ist erbracht.

Die Weiterleitung der zu verankernden Lasten im Bauteil ist nachzuweisen.

Die Schwächung des Betonquerschnitts durch den Einbau von Schienen ist ggf. beim statischen Nachweis zu berücksichtigen.

Die Mindestabstände (Achs-, Rand- und Eckabstände) und Bauteilabmessungen (Bauteilbreite und -dicke) nach Anlage 4 dürfen nicht unterschritten werden.

3.2.2 Erforderliche Nachweise

Es ist nachzuweisen, dass der Bemessungswert der Einwirkung (Beanspruchung) F_{Ed} den Bemessungswert des Widerstandes (Beanspruchbarkeit) F_{Rd} nicht überschreitet:

$$F_{Ed} \leq F_{Rd}$$

Der statische Nachweis ist für einen durch Einzellasten der Schrauben beanspruchter Einfeld- bzw. Mehrfeldträger mit frei drehbar angenommenen Auflagern zu führen.

Die Bemessungswiderstände pro Anker (Typ AR und EA) bzw. pro Ankerpaar (Typ BR und EB) für die Beanspruchungsrichtungen zentrischer Zug, Querzug, Schrägzug und Längszug werden in Anlage 4 in Abhängigkeit vom Ankertyp angegeben.

Die Beanspruchbarkeit der Befestigung zwischen Schiene und Stahltrapezprofil ist einer allgemeinen bauaufsichtlichen oder europäisch technischen Zulassung für Verbindungselemente zur Verwendung bei Konstruktionen mit Kaltprofilen aus Stahlblech zu entnehmen.

4 Bestimmungen für die Ausführung

4.1 Einbau der Schienen

An der Schiene dürfen keine Anker mit Ausnahme der zusätzlichen Endanker (Abschnitt 4.2) nachträglich befestigt oder andere Änderungen vorgenommen werden.

Der Einbau der Schiene ist nach den gemäß Abschnitt 3.1 gefertigten Konstruktionszeichnungen vorzunehmen.

Die Schienen sind so auf der Schalung zu befestigen, dass sie sich beim Verlegen der Bewehrung sowie beim Einbringen und Verdichten des Betons nicht verschieben. Sie sind gegen Eindringen von Beton in den Schieneninnenraum zu schützen.

Generell ist die Schiene oberflächenbündig im Betonbauteil einzubauen. Überstände der Schienenoberkante bis zu 5 mm über die Betonoberkante sind dabei möglich.

4.2 Einbau von nachträglichen Endankern

In Sonderfällen dürfen die Schienen in der Ausführung Stahl, feuerverzinkt auf der Baustelle abgelängt werden.

Als Ersatz für die wegfallenden Anker sind die in Anlage 6 angegebenen Endanker in der Ausführung Stahl, feuerverzinkt anzuordnen.

Die Endanker werden mit selbstbohrenden Schrauben gemäß DIN EN ISO 15480:2000-02 an den Schenkeln der Schiene befestigt.

Die Endanker und zugehörigen Bohrschrauben sind als seriengemäß gelieferte Befestigungseinheit zu verwenden.

Bei der Montage wird der Endanker vom Typ EA über das offene U-Profil geklemmt und mit je einer Bohrschraube an den Schienenschenkeln befestigt. Der Endanker vom Typ EB besteht aus zwei Einzelteilen, die jeweils mit zwei Bohrschrauben zu befestigen sind. Durch die vorbereiteten Bohrungen der Anker werden die selbstbohrenden Schrauben in das U-Profil hineingedreht und mit einem Anzugsdrehmoment von 4 Nm angespannt.

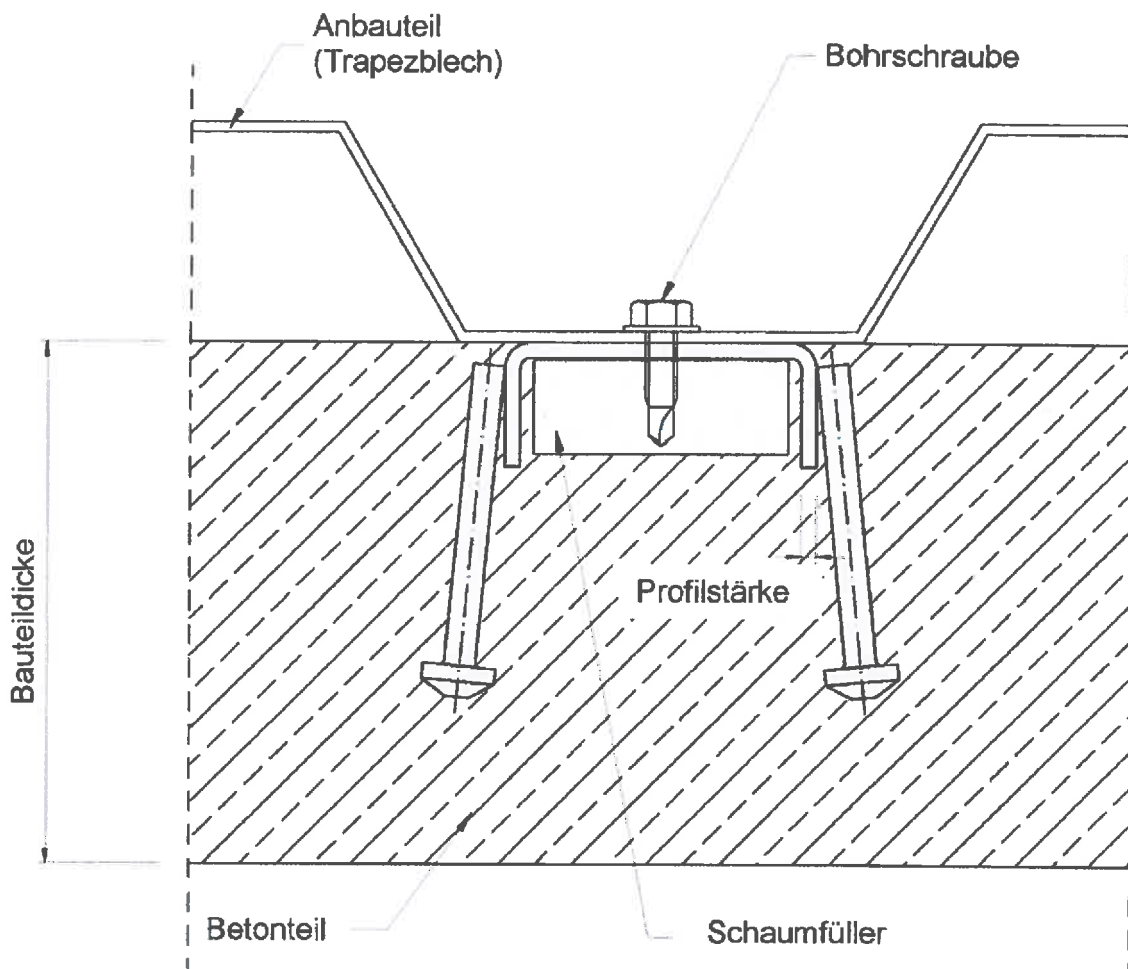
4.3 Befestigung der Stahltrapezprofile

Die Befestigung der Stahltrapezprofile muss im mittleren Drittel der Breite des Schienenrückens erfolgen. Die Achse der Schraube muss mindestens 2,5 cm vom Schienenende entfernt sein.

Andreas Kummerow
Referatsleiter

Beglaubigt



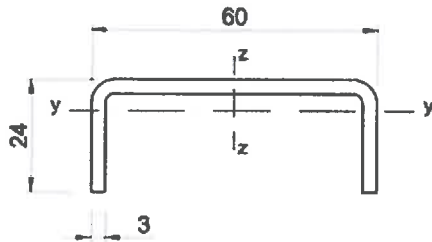


JORDAHL – Trapezblechbefestigungsschiene JTB

Einbauzustand

Anlage 1

Profil 60/24/3



Querschnittswerte:

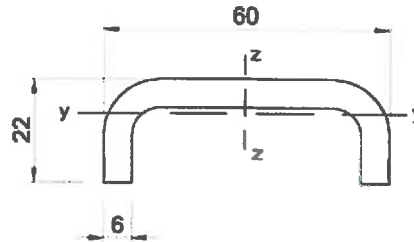
$A = 2,97 \text{ cm}^2$
 $I_y = 1,51 \text{ cm}^4$
 $W_{yu} = 0,871 \text{ cm}^3$

Werkstoff:

Stahl S235JR DIN EN 10025
 feuerverzinkt nach DIN EN ISO 1461
 Zinkauflage $\geq 50 \mu\text{m}$
 bzw.
 Stahl S250GD nach DIN EN 10147,
 Verzinkung nach DIN EN 10326
 Auflagenkennzahl Z 700

nichtrostender Stahl nach DIN EN 10088
 1.4401/1.4404/1.4571(A4)

Profil 60/22/6



Querschnittswerte:

$A = 5,06 \text{ cm}^2$
 $I_y = 1,88 \text{ cm}^4$
 $W_{yu} = 1,286 \text{ cm}^3$

Werkstoff:

Stahl S235JR DIN EN 10025
 feuerverzinkt nach DIN EN ISO 1461
 Zinkauflage $\geq 50 \mu\text{m}$

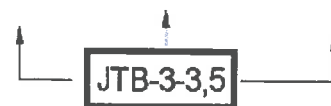
nichtrostender Stahl nach DIN EN 10088
 1.4401/1.4404/1.4571(A4)

Kennzeichnung:

Jedes Schienenprofil ist mindestens auf dem Rücken mit Typ, Profilstärke und Laststufe zu kennzeichnen.

Bei Ausführung in nichtrostendem Stahl ist zusätzlich das Werkstoffkurzzeichen A4 anzugeben.

JTB - Profilstärke - Laststufe



Beispiel - Aufkleber:

Ankeranordnung



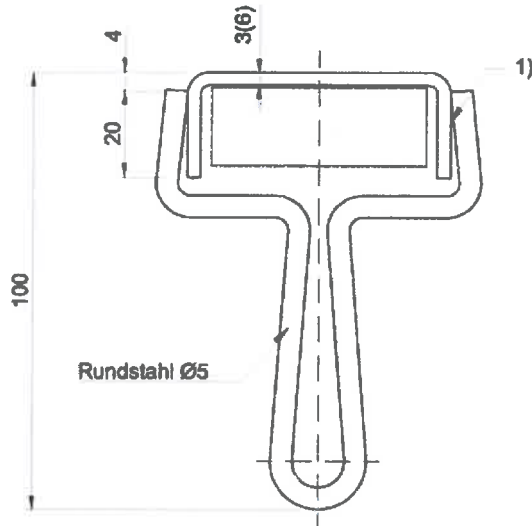
JORDAHL – Trapezblechbefestigungsschiene JTB

Profilabmessungen und Profilwerkstoffe
 Kennzeichnung und Ankeranordnung

Anlage 2

Ankertypen

JTB - AR



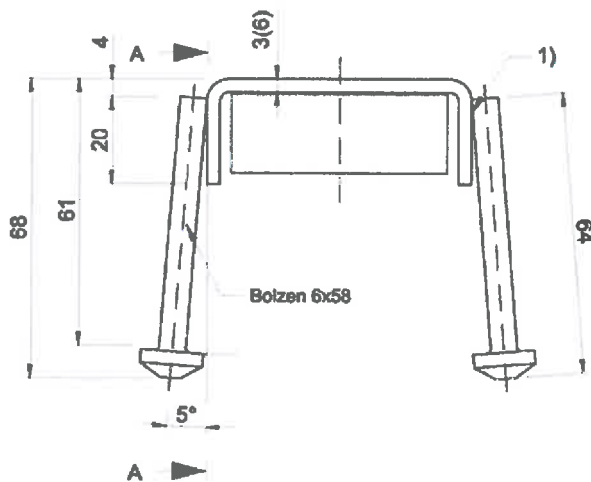
Ankerwerkstoff:
 Stahl S235JR DIN EN 10025
 feuerverzinkt nach DIN EN ISO 1461
 Zinkauflage 50-100 µm

nichtrostender Stahl nach DIN EN 10088
 1.4401/1.4404/1.4571(A4)

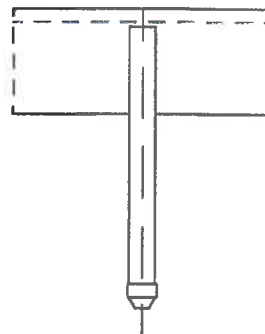
Maße in mm

1) Schweißverfahren: Pressstumpfschweißen

JTB - BR (uni)



Schnitt A-A



Ankerwerkstoff:
 Stahl 1.0214(C10C) DIN EN 10236-2
 feuerverzinkt nach DIN EN ISO 1461
 Zinkauflage 50-100 µm

nichtrostender Stahl nach DIN EN 10088
 1.4401/1.4404/1.4571(A4)

Maße in mm

1) Schweißverfahren Pressstumpfschweißen

JORDAHL – Trapezblechbefestigungsschiene JTB

Ankertypen
 Ankerwerkstoffe

Anlage 3

Tabelle 1: Bemessungswiderstand, Mindestabstände und Mindestbauteilabmessungen
 Bei Ausnutzung der Last pro Anker/Ankerpaar sind folgende Mindestabstände einzuhalten.

Typ	F_{Rd}	a_a ¹⁾	a_r ²⁾	a_e ³⁾	a_f ⁴⁾	h ⁵⁾	b ⁶⁾
	kN	cm					
JTB-AR	7,0	20	10	2	2	10+c	20
JTB-BR (JTB-uni)	7,0	20	12	2	2	6,8+c	24
Endanker EA	4,9	16	8	2	2	10,5+c	20
Endanker EB	4,9	20	10	2	2	12,5+c	20

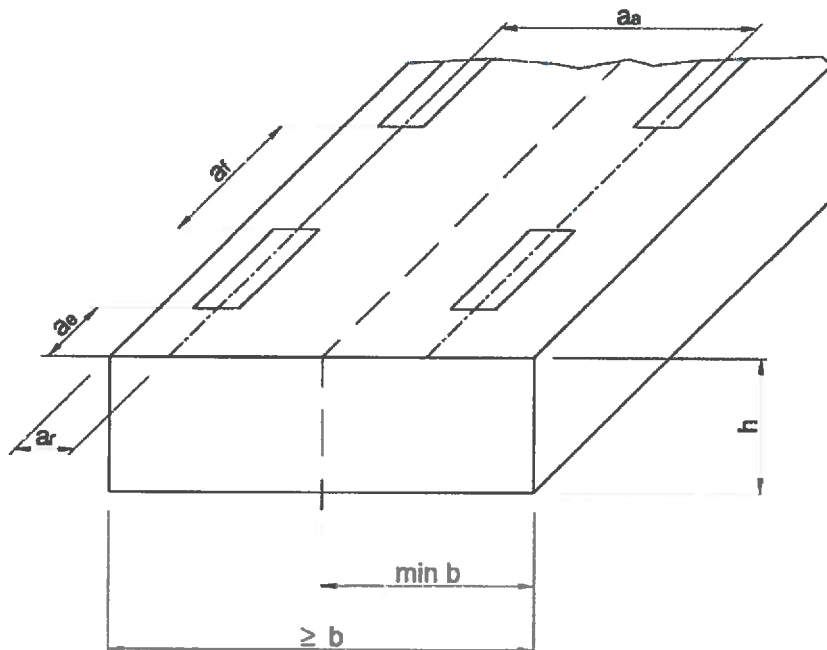
- Der Achsabstand a_a darf auf 8 cm reduziert werden, wenn die Anker benachbarter Schienen mittig gegeneinander versetzt angeordnet sind. Sofern dabei der gegenseitige Ankerabstand 15 cm unterschreitet, ist die zulässige Kraft je Anker zu halbieren.
- Bei nicht voller Ausnutzung des Bemessungswiderstandes darf der Randabstand a_r nur bei alleiniger zentrischer Zugbelastung reduziert werden auf:

$$\text{red } a_r = \frac{N_{Ed}}{N_{Rd}} \times a_r \geq 5 \text{ cm}$$

N_{Ed} = vorh. Bemessungslast (Zug), N_{Rd} = Bemessungswiderstand (Zug)

Bei Einleitung von Querlasten darf der Randabstand a_r nicht reduziert werden.

- Bei voller Ausnutzung des Bemessungswiderstandes muss der letzte Anker mindestens 9 cm vom Rand entfernt sein. Bei Einleitung von Querlasten muss der letzte Anker mindestens 10 cm vom Bauteilrand entfernt sein.
- Bei voller Ausnutzung des Bemessungswiderstandes müssen die beiden Endanker wenigstens einen gegenseitigen Abstand von 15 cm haben.
- Ergibt sich aus der Geometrie der Anker und der erforderlichen Betondeckung c [cm] nach DIN 1045-1:2008-08, Abschnitt 6.3 oder DIN EN 1992-1-1:2011-01 mit DIN EN 1992-1-1/NA:2011-01, Abschnitt 4.4.
- Mindestbauteilbreite

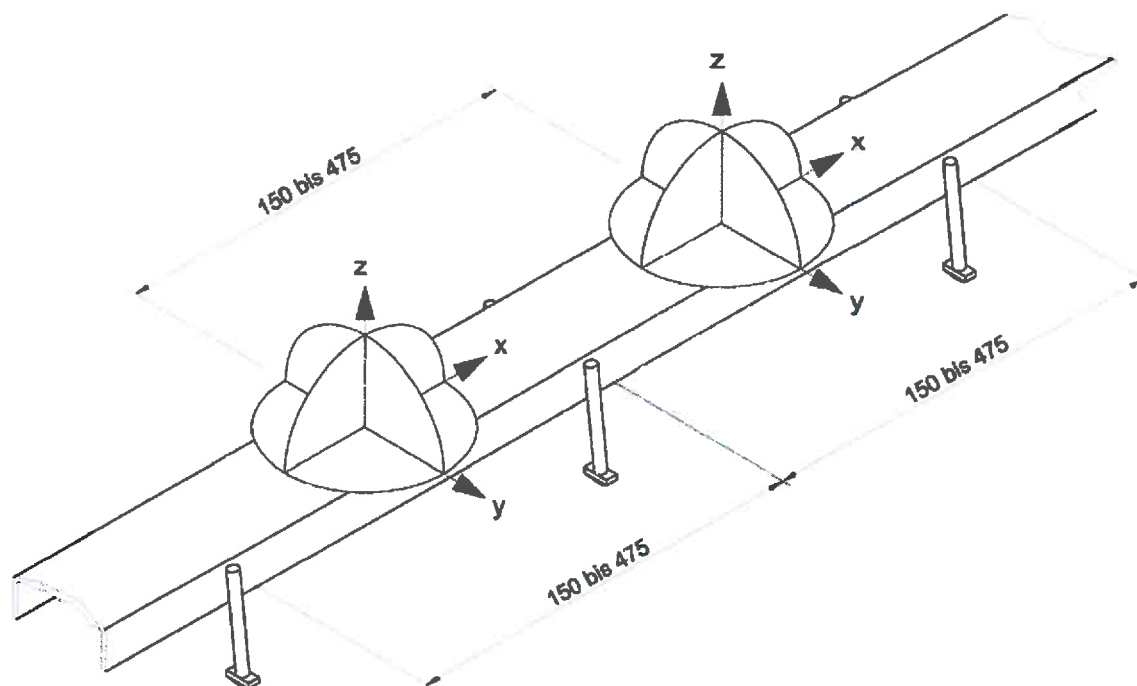


JORDAHL – Trapezblechbefestigungsschiene JTB

Bemessungswiderstände
 Mindestabstände

Anlage 4

Beanspruchungsbereiche:
 Längszug – x
 Querkzug – y
 zentrischer Zug - z



$$\sqrt{F_{Ed_x}^2 + F_{Ed_z}^2 + F_{Ed_y}^2} \leq F_{Rd}$$

Bei gleichzeitiger Beanspruchung in mehrere Richtungen (Längszug - x, Querkzug - y, zentrischer Zug - z) darf die Lastresultierende den Bemessungswiderstand nach Anlage 4 nicht überschreiten.

JORDAHL – Trapezblechbefestigungsschiene JTB

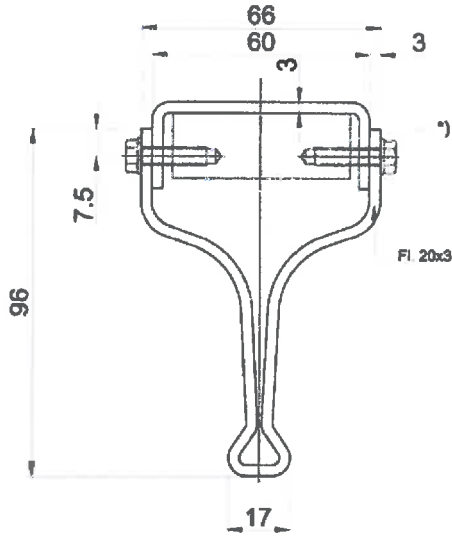
Beanspruchungsbereiche

Anlage 5

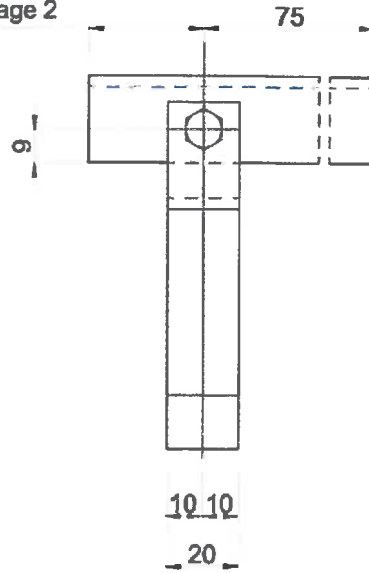
Endankerformen:

Nur für Schienen in der Ausführung feuerverzinkt
 gem. Abschnitt 1.2.

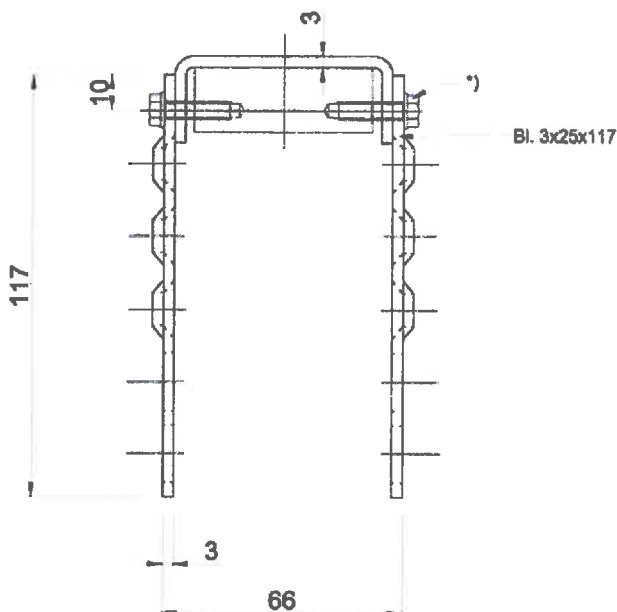
Typ JTB - EA



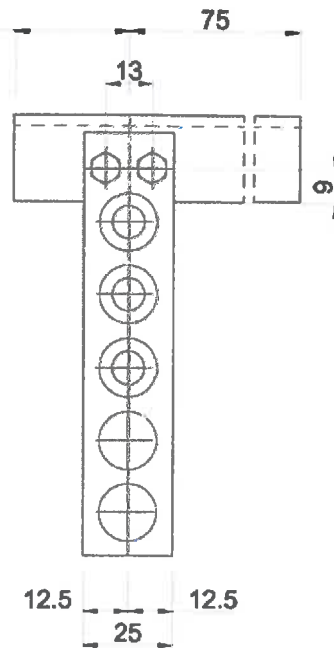
Ankerabstand
 s. Anlage 2



Typ JTB - EB



Ankerabstand
 s. Anlage 2



*) Als Verbindungsmittel sind Bohrschrauben 4,8x16 gv,
 Form M-H nach DIN EN ISO 15481:2000-02,
 galvanisch verzinkt nach DIN EN ISO 4042
 vorzusehen.

Ankerwerkstoff:
 Stahl S235JR DIN EN 10025
 feuerverzinkt nach DIN EN ISO 1461
 Zinkauflage $\geq 50 \mu\text{m}$

JORDAHL – Trapezblechbefestigungsschiene JTB

Endanker für nachträglichen Einbau

Anlage 6

