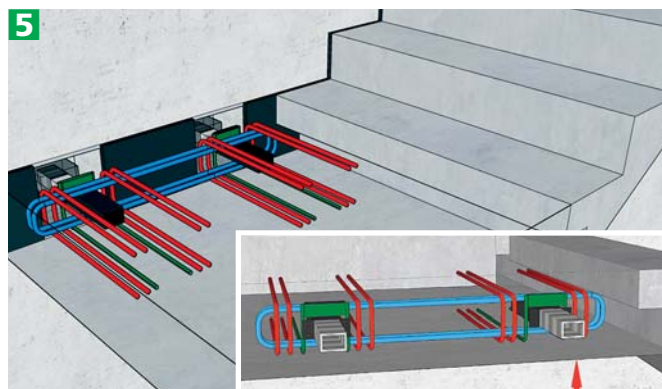
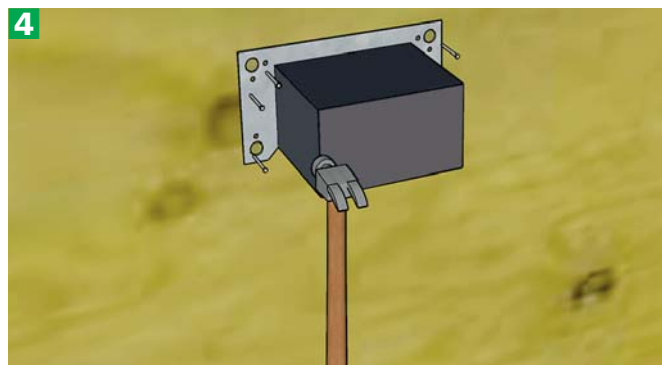
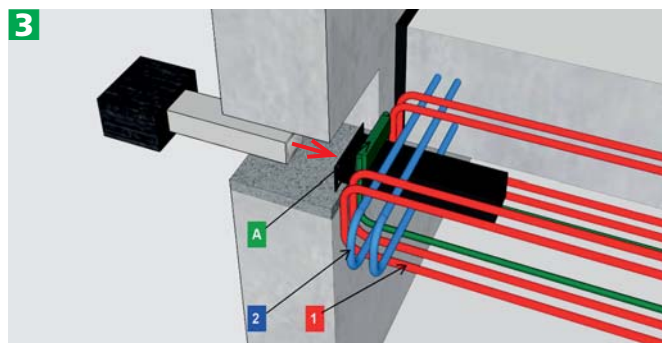
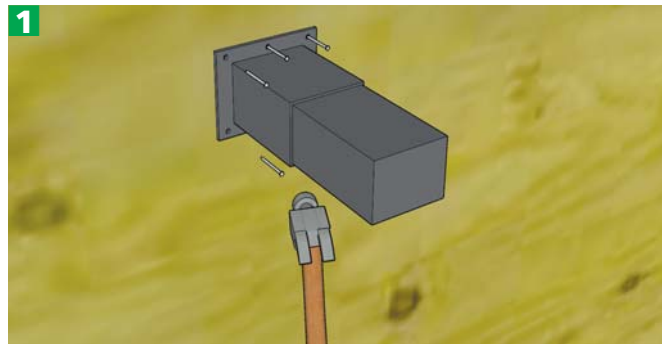


Einbauanleitung Schall-Isodorn HQW®



1 + 2 + 3 Einbau im Fertigteil-Element (FT)

Einbau Elementhülse im Fertigteil

- Elementhülse auf der Schalung befestigen.
- Bewehrungsportal A (mitgeliefert) und Bewehrung Pos.1+2 gem. Dokumentation oder Vorgabe des Ingenieurs einlegen und betonieren.

Einbau Fertigteil-Element (FT) auf der Baustelle

- Herstellung einer Wandöffnung von ca. 20 x 20 cm (für ausreichend Spiel beim Versetzen) in der Wand.
- Vollflächiges Mörtelbett (>MG IIa) auf Höhenlage der Trittschallbox herstellen.
- FT mit Trittschallplatte HQW TSP bekleben und in Treppenhaus einfahren.
- Um das Spiel beim Einschub des Dornes in die Elementhülse zu minimieren, ist in der Elementhülse eine 1 mm Einlegeplatte (Schiffplatte) integriert. Diese reduziert die Toleranzen und somit auch mögliche Verdrehungen.
- Schall-Isodorn mit Trittschallbox HQW, mit Beschriftung oben, durch die Wandöffnung in das FT einschieben.
- FT vorsichtig absetzen. Trittschallbox HQW muss mit der Vorderkante der Wand bündig sein. Dornmarkierung kontrollieren! Rote Markierung muss vollständig in der Trittschallbox HQW sein!
- Trittschallbox mit Schiffplatten nach oben pressen und Wandöffnung mit geeignetem Vergussmörtel schallbrückenfrei schliessen.

4 + 5 Einbau Betonwand oder Ortbetontreppe

- Position der Trittschallbox HQW auf der Schalung markieren.
- Trittschallbox HQW mit Beschriftung „OBEN“ beachten.
- Bauablauf der Wand wie gewohnt weiterführen.
- Podestschalung herstellen.
- Schall-Isodorn in die Trittschallbox bis zur roten Markierung einstecken.
- Trittschallplatte HQW TSP umlaufend befestigen. Bei Brandschutzanforderungen ist im Bereich des Dornes die HQW Brandschutzmanschette zu verwenden sowie im Zwischenbereich mit geeigneter Steinwolle
- Bewehrungsportal A (mitgeliefert) und Bewehrung Pos. 1+2 gem. Dokumentation einlegen und betonieren.

Wichtige allgemeine Hinweise!

- Durch Einfederung der Trittschalllager und Toleranzen sind die Podeste ca. 3-4 mm zu überhöhen. Bei FT-Podesten ist im Bereich des Treppenlaufauflager zusätzlich um ca. 2 mm zu überhöhen.
- **Lagesicherung der Elementhülse:** Die Elementhülse ist verformungsfrei gegen Verschieben/Verdrehen zu sichern und auf Beschädigungen zu prüfen.
- Bitte Belastungstabellen, technische Informationen und Ausführungspläne des Bauingenieurs beachten. Technische Änderungen vorbehalten!

Notice d'installation

1 + 2 + 3 Installation de la gaine dans l'élément préfabriqué (EPF)

- Fixer la gaine sur le coffrage
- Poser le portail d'armature A (fourni) et l'armature Pos. 1 et 2, selon la documentation ou les consignes de l'ingénieur, puis bétonner.

Installation d'élément préfabriqué (EPF) sur le chantier

- Créer une ouverture de mur d'environ 20 x 20cm (pour avoir suffisamment de jeu lors de la pose)
- Créer un lit de mortier (> gypse mortier IIa) sur toute la surface à la hauteur du boîtier insonorisant
- Coller l'EPF avec le panneau insonorisant HQW TSP et l'introduire dans la cage d'escalier
- Afin de minimiser le jeu dans l'insertion du goujon dans la gaine, une plaque d'insertion de 1 mm d'épaisseur (plaque de soutènement) est intégrée dans la gaine. Cela réduit les tolérances et donc aussi les torsions possibles.
- Emmancher l'appui Isodorn avec boîtier insonorisant HQW à travers l'ouverture du mur dans l'EPF. Contrôler le marquage du boîtier (l'inscription "OBEN (HAUT)")!
- Abaisser l'EPF avec précaution. Le boîtier insonorisant HQW doit être à fleur de l'arête avant du mur. Contrôler le marquage des goujons! Le marquage rouge doit être totalement dans le boîtier insonorisant HQW!
- Presser complètement vers le haut le boîtier insonorisant avec des cales d'épaisseur. Boucher l'ouverture dans le mur avec du mortier approprié sans pont sonore

4 + 5 Installation dans des paliers ou escaliers en béton coulé sur place

- Tracer la position du boîtier insonorisant HQW sur le coffrage
- Respecter l'inscription „OBEN (HAUT)" sur le boîtier insonorisant HQW
- Poursuivre comme d'habitude le déroulement de la construction du mur
- Créer le coffrage du palier ou de l'escalier
- Emmancher le goujon insonorisant Isodorn dans le boîtier insonorisant jusqu'à la marque rouge
- Fixer la plaque insonorisante HQW TSP sur toute la périphérie du mur de la cage d'escalier. Pour les exigences de protection anti-feu il faut utiliser le manchon anti-feu autour les goujons ainsi que dans les zones intermédiaires avec une laine du roche appropriée
- Poser le portail d'armature A (fourni) et l'armature Pos. 1 et 2, selon la documentation ou les consignes de l'ingénieur, puis bétonner

Informations générales importantes!

En raison de la déflexion d'appui insonorisant et des tolérances, les paliers doivent être surélevés d'environ 3-4 mm. Également les paliers EPF doivent être surélevés d'environ 2 mm dans la zone où les volées sont posées sur les paliers.

■ Fixation de la position de la gaine:

La gaine doit être bloquée contre le déplacement / la torsion sans pouvoir se déformer et elle doit être vérifiée pour les dommages.

- Veuillez tenir compte des tableaux de charges et des informations techniques. Tenir compte des plans d'exécution de l'ingénieur de la construction. Sous réserve de modifications techniques!

Istruzioni di installazione

1 + 2 + 3 Installazione dell'elemento prefabbricato

- Fissare la guaina di scorrimento alla cassaforma
- Inserire il portale di armatura A (in dotazione) e l'armatura Pos. 1 e 2 secondo la documentazione o le indicazioni dell'ingegnere e gettare il calcestruzzo.

Installazione dell'elemento prefabbricato in cantiere

- Creare un'apertura nella parete di circa 20x20cm (per garantire uno spazio sufficiente per lo spostamento)
- Realizzare un letto di malta (>MG IIa) su tutta la superficie all'altezza del box isolante
- Incollare il nastro insonorizzante HQW di tipo TSP all'elemento prefabbricato e spostarlo nella rampa delle scale
- Per ridurre al minimo il gioco quando si inserisce lo spinotto nel Box di gomma, viene integrata nella guaina una linguetta di 1 mm. Questo riduce le tolleranze e quindi anche le possibili rotazioni.
- Introdurre lo spinotto acustico Isodorn con il box isolante HQW nell'elemento prefabbricato attraverso l'apertura nella parete
- Posizionare l'elemento prefabbricato facendo attenzione. Il box isolante HQW deve essere a filo con il bordo anteriore della parete. Controllate i segni sullo spinotto! Il segno rosso deve essere completamente all'interno del box isolante HQW!
- Premere verso l'alto il box isolante HQW con piastre scorrevoli. Chiudere le aperture nella parete senza ponti acustici con una malta adatta

4 + 5 Installazione della parete in calcestruzzo o delle scale in calcestruzzo gettate in opera

- Segnare la posizione del box isolante HQW sulla cassaforma
- Fare attenzione al box isolante HQW con la scritta „OBEN"(ALTO)
- Continuare la realizzazione della parete come di consueto
- Realizzare la cassaforma del pianerottolo
- Introdurre lo spinotto acustico Isodorn nel manicotto di scorrimento fino al segno rosso
- Fissare il nastro insonorizzante HQW di tipo TSP su tutta la parete della rampa di scale
- Inserire il portale di armatura A (in dotazione) e l'armatura Pos. 1 + 2 secondo la documentazione o le indicazioni dell'ingegnere e gettare il calcestruzzo

Importanti informazioni generali !

- Attraverso l'oscillazione degli appoggi fonici e le tolleranze, i pianerottoli devono essere rialzati di circa 3-4 mm. Per i pianerottoli prefabbricati FT sono da rialzare ulteriormente di circa 2 mm nella zona di appoggio della rampa.
- **Fissaggio della posizione delle guaine:**
Le guaine devono essere bloccate contro gli spostamenti o rotazioni senza potersi deformare e verificare l'eventuale presenza di danni.
- Fare riferimento alle tabelle di carico e alle informazioni tecniche. Osservare i progetti di esecuzione dell'ingegnere edile. Con riserva nel caso di modifiche tecniche!