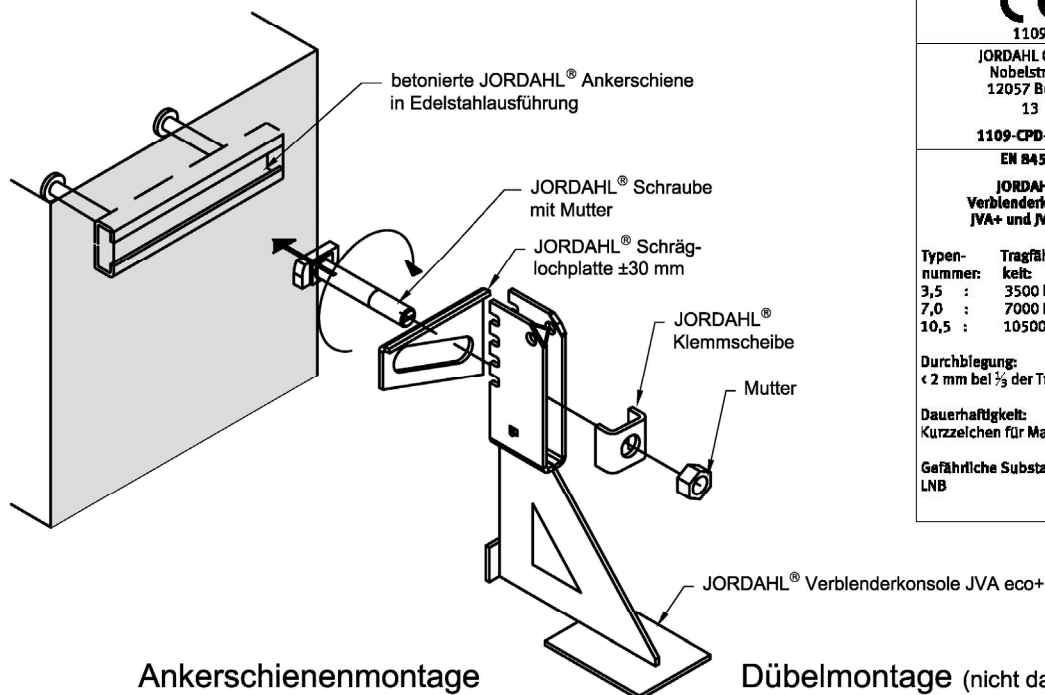




Allgemein bauaufsichtliche Zulassung
Z-21.8-1868
vom Deutschen Institut für Bautechnik
Berlin



DIN EN ISO 9001:2000
Zertifikat: 01 100 005218



CE 1109	
JORDAHL GmbH Nobelstr. 51 12057 Berlin 13	
1109-CPD-2296	
EN 845-1	
JORDAHL® Verblenderkonsole JVA+ und JVAeco+	
Typen- nummer:	Tragfähig- keit:
3,5 :	3500 N □
7,0 :	7000 N □
10,5 :	10500 N □
Durchbiegung: ≤ 2 mm bei 1/3 der Tragfähigkeit	
Dauerhaftigkeit: Kurzelchen für Material: 1.4362	
Gefährliche Substanzen: LNB	

Ankerschienenmontage

- 1 Entfernen der Schaumfüllung.
Konsole mit JORDAHL® Schraube, Schräglochplatte und Klemmscheibe vormontieren.
- 2 JORDAHL® Schraube waagrecht in den Ankerschienen Schlitz einsetzen und eine Drehung um 90° ausführen.
Der Markierungsschlitz am Schaftende der JORDAHL® Schraube muss senkrecht zur Schienenlängsachse stehen.
- 3 Höhenjustierung mittels JORDAHL® Schräglochplatte vornehmen (siehe Seite 2).
- 4 Anzugsdrehmoment auf die Konsolschraube mit Drehmomentenschlüssel aufbringen.
M12 25 Nm
M16 60 Nm
- 5 Bei allen Konsolen mit angeschweißtem oder lose aufgelegtem Winkel sind die Winkel solange zu unterstützen, bis der Mörtel ausgehärtet ist.

Hinweis:

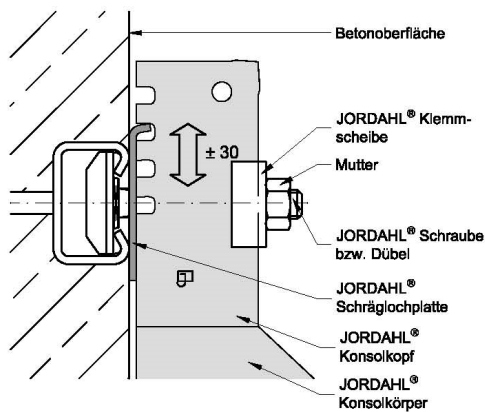
Edelstahlteile, die beim Absäuern des Verblendmauerwerkes mit verdünnter Salzsäure oder Ähnlichem in Verbindung gekommen sind, müssen sofort gründlich mit Wasser gereinigt werden.

Dübelmontage (nicht dargestellt)

- 1 Dübel gemäß zugehöriger Zulassung setzen. Insbesondere ist auf die Einhaltung der Rand- und Achsabstände und der Reinigung des Bohrlochs zu achten.
Die Konsole einschließlich der JORDAHL® Schräglochplatte und Klemmscheibe auf den Dübel setzen.
- 2 Die Mutter mit der Hand andrehen.
- 3 Höhenjustierung mittels JORDAHL® Schräglochplatte vornehmen (siehe Seite 2).
- 4 Anzugsdrehmoment auf die Befestigungsmittel mit Drehmomentenschlüssel aufbringen.
Dabei ist die jeweilige Zulassung des Dübelherstellers zu berücksichtigen.



Höhenjustierung

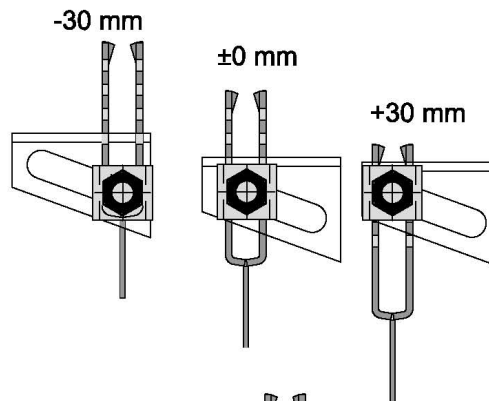


Laststufe	JORDAHL® Ankerschiene	JORDAHL® Schraube	Anzugsdrehmoment
3,5	JTA-K38/17	JH M12x70	25 Nm
7,0	JTA-K50/30	JB M12x80	25 Nm
10,5	JTA-K53/34	JB M16x85	60 Nm

Es ist darauf zu achten, dass die Zahnung des Konsolkopfes auf dem kurzen Winkelschenkel der JORDAHL® Schräglochplatte und die Oberkante des Langloches direkt auf der JORDAHL® Schraube bzw. auf dem Dübel aufsitzt!

Grobjustierung:

Die Grobeinstellung erfolgt durch das vertikale Versetzen der JORDAHL® Schräglochplatte innerhalb der Zahnung des Konsolkopfes.



Feinjustierung:

Die Feineinstellung erfolgt durch das horizontale Verschieben der JORDAHL® Schräglochplatte.

